

環境にやさしい屋根材

# チヨダ ルーフル

横葺金属屋根

特殊樹脂ビーズ入りの格調高いツヤ消しカラー

遮熱ニューストロングEを使用

施工性・耐久性・耐震性に優れています!

千代田鋼鉄工業株式会社

①

遮熱塗装鋼板の使用により  
室内の省エネ効果を生みます

太陽光を反射し、高い遮熱効果により熱の侵入を防ぎ、冷房負担を低減します。

②

段の高さは7mm。  
葺上りのシルエットは  
段葺調

③

特殊エンボス加工による  
板目調の高い意匠性!

④

ジョイントレス工法による  
簡単施工で  
工期はスピードアップ!

新築はもちろんの事、化粧スレート瓦の屋根でしたらそのままはがさずに施工でき、大変経済的です。

⑤

軽量で耐震性に優れる

化粧スレート瓦の約1/3 (17kg/坪)と非常に軽量ですから柱や梁に負担をかけず抜群の耐震性を発揮します。

⑥

耐久性に優れた屋根材

耐食性に優れたGL鋼板をベースに、塗料は特殊樹脂ビーズ入りの格調高い低光沢カラーのニューストロングEを採用しています。

※GL鋼板は溶融55%アルミニウム一亜鉛合金めっき鋼板で、溶融亜鉛めっき鋼板3~6倍の耐久性のある新素材です。

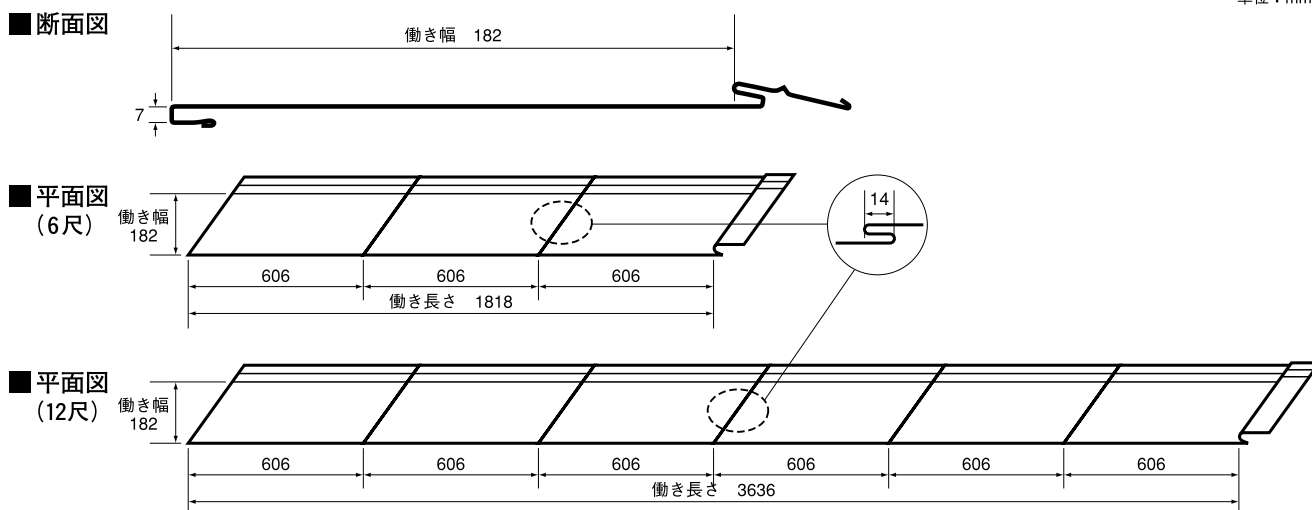
⑦

一貫生産による高い品質

カラー塗装から成型に至るまで厳重な品質管理と最新鋭の成型設備を駆使して高い品質を保っています。

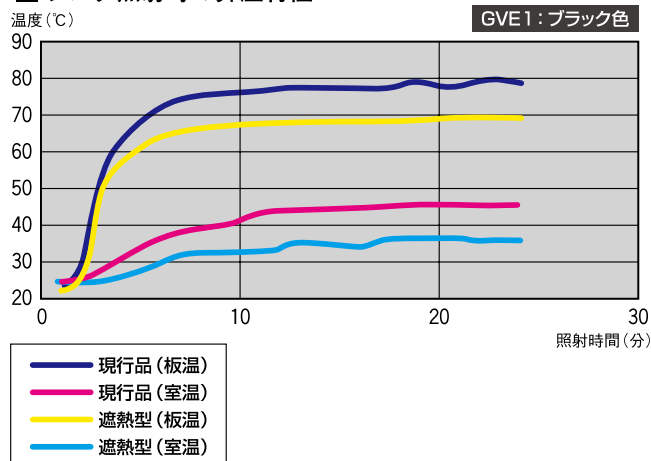
## 形状・寸法図

単位：mm



## 遮熱データ

### ランプ照射時の昇温特性



つや消しストロングカラー GL18.2m巻き  
各色も別売しております。  
お気軽にお問い合わせ下さい。

## 製品スペック

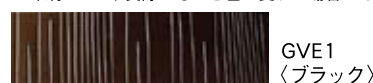
単位：mm

	6尺タイプ	12尺タイプ
製品外寸法(巾×長さ)	234×1886	234×3704
製品働き外寸法(巾×長さ)	182×1818	182×3636
製品有効面積	0.33㎡/枚	0.66㎡/枚
段の高さ	7m/m	
アヤメ折り	3×606m/mピッチ	6×606m/mピッチ
単位(坪)	10枚	5枚
質量	17kg/坪	
材料/板厚	GLカラー鋼板 / 0.35m/m	
使用勾配	30/100以上を推奨	
標準色	GVE1(ブラック)、GVE2(モスグリーン)、GVE4(ダークブラウン)	

※各種部材、裏打ち材(ポリエチレンフォーム4m/m)、小コイル10mもご用意しております。

### 標準カラー(3色)

※印刷のため、実際のものとは色が異なる場合があります。



お問い合わせ・ご注文・カタログのお取寄せはこちら

# 千代田鋼鉄工業株式会社

販売部：市川工場 〒272-0013 千葉県市川市高谷1920

**TEL (047) 327-0121(代) FAX (047) 328-4774**

E-mail [ichikawa@chiyoda-steel.co.jp](mailto:ichikawa@chiyoda-steel.co.jp) URL <http://www.chiyoda-steel.co.jp/>