



国土交通大臣認定  
不燃材料 NM-8697

一般社団法人 日本鉄鋼連盟  
建材薄板技術・普及委員会



ハイスペック高機能カラー鋼板

JIS G 3322 GLカラー鋼板 (55%アルミ合金めっき)

ストロングカラーV3

千代田鋼鉄工業株式会社



# ストロングカラーV3

## 耐久性

塗膜性能を高め  
より耐久性・耐候性が  
向上(当社比)  
長期保証(最長15年)が  
可能になりました

## 耐疵付き性

特殊骨材と  
特殊樹脂ビーズを配合  
耐酸性・耐摩耗性にすぐれ  
更に疵が付きにくく  
なりました(当社比)

## 遮熱性

重厚感と深みのある  
つや消しカラーを  
日射反射の  
JIS規格に適合させた  
ecoカラーです

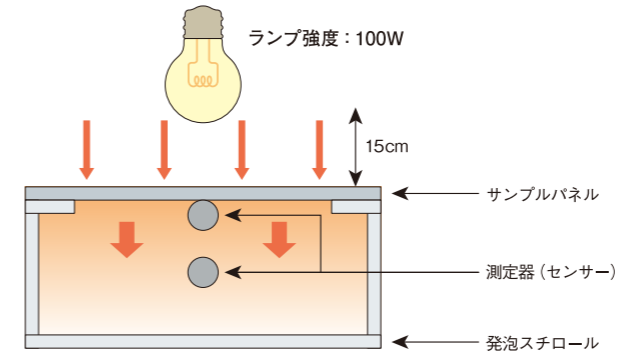
## 優れた遮熱性

独自の熱反射性顔料により日射反射の日本工業規格に対応しています。

### ■ 日射反射率

#### ● ランプ照射試験方法

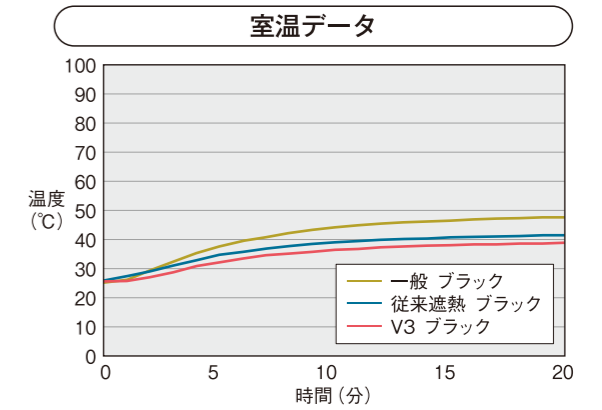
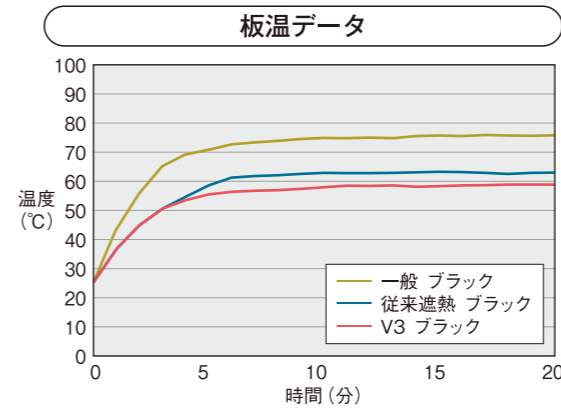
サンプルパネル表面にランプを照射し、  
時間ごとに板温と室温(発泡スチロール中央部)を測定、  
温度が収束するところを最終到達温度としました(20分程度)。



### JIS G3322 改正 (2012年6月20日 公示)

このたび、塗装鋼板の遮熱性能が明確化されました。濃色(明度40以下)の色相で、かつ高い遮熱性能(日射反射率40%以上)を有する塗膜が新たに規定。ストロングカラーV3つや消しの濃色(明度40以下)は全て、新JIS規格の塗膜種類「5類」対応品。それ以外の淡色(明度40以上)も、高い日射反射率を有しています。

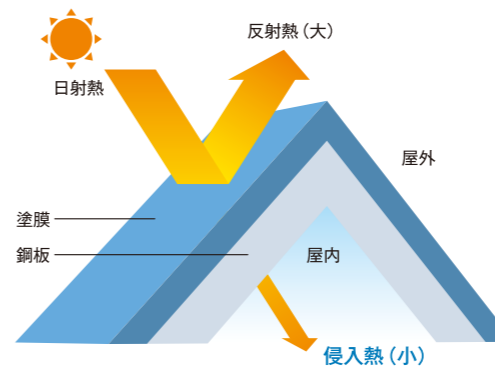
#### ● ランプ照射試験結果



### ■ 熱反射性顔料添加による赤外線反射機構

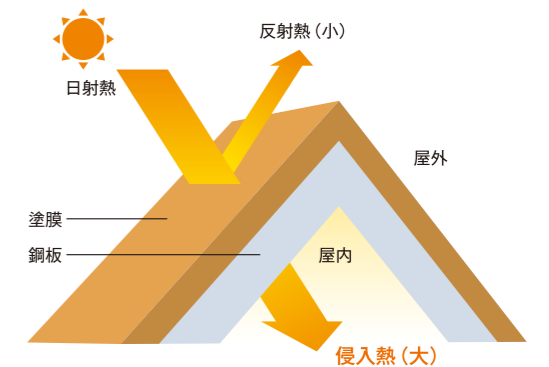
[V3]

熱反射顔料により赤外線を反射



【従来品】

従来顔料は赤外線を吸収



# 厳しい環境に負けない。

# 次世代ハイスペック高機能カラー鋼板

## 特殊骨材と特殊樹脂ビーズを配合。抜群の耐疵付き性能を発揮

表面塗膜は特殊骨材と特殊樹脂ビーズを配合。  
耐疵付き性・耐摩耗性に優れ、成形加工時や現場施工時に疵が付きにくく作業効率化にもつながります。

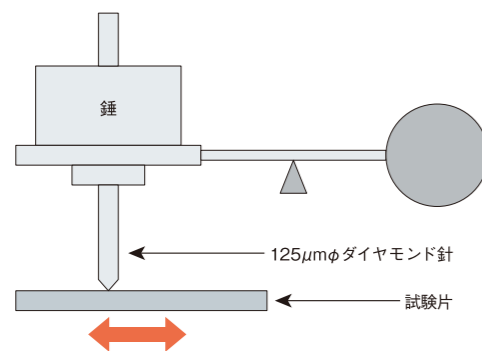
### ■ 塗膜性能

試験項目	内容	試験結果		評価
		現行	V3	
鉛筆硬度	疵	3H	4H	H以上とし2H→3H→4Hの順に性能は上がる。
	剥離	4H	7H	
コインスクラッチ試験	1kg	AAA	AAA	A→B→C→Dの順に性能は下がる。
	2kg	CDC	AAA	
折り曲げ試験 クラック評価	2T	3	3+	5点満点で5を優とし、1を劣とし評価した。
	3T	4	4+	

### ■ 耐疵付き性

#### ● クレメンズ型引っ掻き塗膜硬度試験

300gから600gまで50g単位  
(引っ掻き針125μmφダイヤモンド)



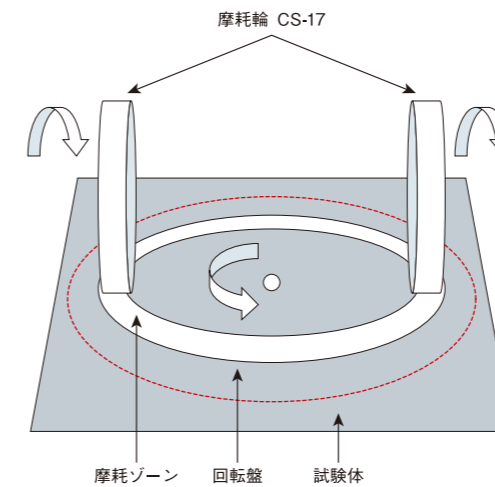
種類	クレメンズ型 引っ掻き塗膜硬度試験 (g) (素材に達する疵が付かない最大荷重)
V3 ブラック	600
一般 ブラック	400

## 耐摩耗性

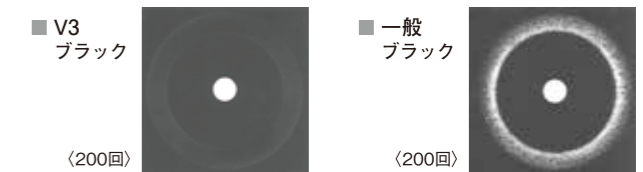
### ■ 耐摩耗性

#### ● テーパー摩耗試験

塗膜に接した物質が擦れる際の磨耗性能を評価する方法



1. 回転盤の上に試験体をのせ、回転を始める。
2. 磨耗輪 (研磨剤が付いている) はそれぞれ1kgの負荷をかける。
3. 試験体と磨耗輪が擦れ合い、同心円状に磨耗ゾーンが形成される。
4. 試験前に試験後の試験体の重量を比較し、その差を磨耗減量とする。



【試験条件】  
磨耗輪 CS-17  
荷重 1,000g  
回転数 200回転

種類	素地露出までの回転数 (回)
V3 ブラック	600<
一般 ブラック	200<

## 厳しい環境にも適応する耐酸性

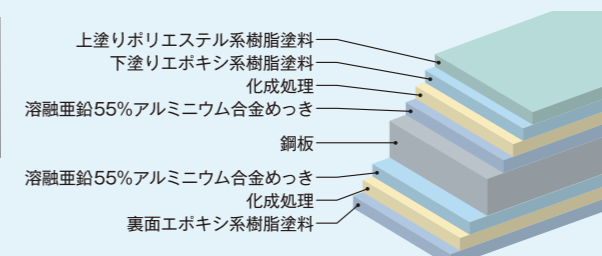
原板は耐食性に優れたガルバリウム (溶融55%アルミニウム-亜鉛合金めっき鋼板)。  
塗膜性能のバージョンアップにより、耐酸性がアップ。長期保証 (最長15年) も可能になりました。

### ■ 耐酸性

#### ● 耐薬品試験 (ブラック) (試験時間 72H)

	5% HCL	5% H <sub>2</sub> SO <sub>4</sub>	5% NaOH
試験前			
試験後			

### V3 鋼板構成図



### V3 標準仕様

原板	ガルバリウム鋼板
メッキ付着量	AZ150
厚み	0.27mm~0.8mm
幅	610mm~1060mm
コイル質量	3t
平板	2t



**千代田鋼鉄工業株式会社**  
CHIYODA KOTETSU KOGYO K.K.

カラー鋼板営業部／千葉県市川市高谷 1920 〒272-0013  
TEL (047) 327-0121(代) FAX (047) 328-4774  
E-mail [chiyoda-ichikawa@chiyoda-steel.co.jp](mailto:chiyoda-ichikawa@chiyoda-steel.co.jp)  
本社／東京都足立区綾瀬 6丁目10番6号 〒120-0005  
TEL (03) 3605-2191(代)  
ホームページ／<http://www.chiyoda-steel.co.jp/>

取扱店／お問い合わせ